



Van Santvoort Bouw B.V.
De Plank 89
5504 EE VELDHOVEN

Akkoord retour**VANSANTVOORT**

ontwikkeling | bouw | onderhoud

Manouk Mennen

28-11-2023 | 12:09:25

Offerte

Referentienummer: 75230872
Datum afdruk: 24 november 2023
Adviseur: Roy Janssen
Telefoon klant: 040-2531818
Email-adres: info@van-santvoort.com
OneTrade debiteurcode: zs&gdeu01
Project: 7523-0009T/6 - Rijen Looierskwartier 20 koopapp.
Mosa bnr 18
Kavel: 18

Afleveradres:
T - LK Rijen - 18
A. Vlaminckxplein
5121EX RIJEN
Nieuwbouw: Ja

Tegels

aantal	code	artikel omschrijving	Prijs	Korting	Bedrag
Wand - en vloertegels toilet					
7.55 m ²	656719	Wandtegels 30x60 27010-3060-A SCENES WHITE 27010 8,1MM MOD STEENMAT 7 per doos	0,00/m ²		0,00
2.14 m ²	600003501	Vloertegels 60x60 1103V6060 RESIDENTIAL WARM GREY 1103 12MM MOD 88 MAT RECT R10 3 per doos	0,00/m ²		0,00
1 st	82555	JOLLY P PROFIEL PVC SCH BW100 WIT L=300CM 10 per bundel	0,00/st		0,00
Wand - en vloertegels badkamer					
37.77 m ²	656719	Wandtegels 30x60 27010-3060-A SCENES WHITE 27010 8,1MM MOD STEENMAT 7 per doos	0,00/m ²		0,00
9.64 m ²	600003501	Vloertegels 60x60 1103V6060 RESIDENTIAL WARM GREY 1103 12MM MOD 88 MAT RECT R10 3 per doos	0,00/m ²		0,00
3 st	82555	JOLLY P PROFIEL PVC SCH BW100 WIT L=300CM 10 per bundel	0,00/st		0,00

Verwerking wand- en vloertegels

• Toilet

Wandtegels 30x60 cm liggend verwerken tot 150 cm
Vloertegels 60x60 cm recht verwerken
Voegkleur wandtegels 30x60 cm: Mapei 103 moonwhite
Voegkleur vloertegels 60x60 cm: Mapei 113 cementgrijs
Profiel t.p.v. wandtegels 30x60 cm: PVC 100 BW wit

• Badkamer

Wandtegels 30x60 cm liggend verwerken tot plafond
Vloertegels 60x60 cm recht verwerken
Voegkleur wandtegels 30x60 cm: Mapei 103 moonwhite
Voegkleur vloertegels 60x60 cm: Mapei 113 cementgrijs
Profiel t.p.v. wandtegels 30x60 cm: PVC 100 BW wit
Douchevloer op afschot richting drain. Afmeting douchevloer: 90x86 cm



75230872
24 november 2023
Rijen Looierskwartier 20 koopapp.
18

Subtotaal: 0,00



75230872
24 november 2023
Rijen Looierskwartier 20 koopapp.
18

Totaal generaal: € 0,00 +
Alle vermelde prijzen zijn exclusief btw

- Prijzen De hierboven genoemde prijzen zijn dagprijzen, bij opdracht prijsvast tot einde werk
- Montage inclusief montage door uw aannemer / installateur voor oplevering van uw woning
- Betaling Via uw aannemer / installateur
- Leveringsvoorwaarden Op alle aanbiedingen, opdrachten en overeenkomsten zijn van toepassing de algemene leverings- en betalingsvoorwaarden (ALBV) van BMN Bouwmaterialen BV te Nieuwegein. Indien de tekst van de voor u van kracht zijnde voorwaarden niet in uw bezit is, kunt u deze downloaden op onze website <https://www.bmn.nl/algemene-voorwaarden-bmn>. Desgevraagd zijn we bereid een exemplaar op onze kosten toe te zenden.

We hebben met veel plezier uw aanvraag uitgewerkt en u kunt deze offerte/order goedkeuren door deze te ondertekenen en aan ons retour te sturen.

Met vriendelijke groet,

BMN | Best

Voor akkoord getekend:

Roy Janssen

Van Santvoort Bouw B.V.

Na bevestiging stellen wij de definitieve stukken op richting uw aannemer, na bevestiging zijn er geen wijzigingen meer mogelijk.

** Cursief gedrukte artikelen zijn alternatieven, opties en/of combinaties waarvan de aantallen nog niet bekend zijn, deze artikelen zijn derhalve niet in de totaalprijs opgenomen.*

De in bijgaande specificatie omschreven artikelen kunnen nuance verschillen in kleur vertonen, mede als gevolg van verschillende materialen waaruit de diverse producten zijn vervaardigd, dit is geen reden tot reclamatie.

Wand- en vloertegels worden niet strokend verwerkt, tenzij anders omschreven.

Verdeling van en/of patronen in het tegelwerk worden naar eigen inzicht van de tegelzetter in opdracht van de aannemer uitgevoerd, tenzij anders vermeld. Afwijkingen van het gerealiseerde werk t.o.v. de verstrekte tekeningen zijn geen reden tot reclamatie.

Bovengenoemde artikelen worden speciaal voor u besteld en kunnen derhalve niet worden gewijzigd, geannuleerd en/of geretourneerd.

Bij gebruik van een waterontharder dient u rekening te houden met de instelling van de juiste Dhwaarde.

*De waterontharder mag niet **lager ingesteld zijn dan 4 Dh**, lager of op 0 Dh ingestelde waterontharders veroorzaken onherstelbare schade aan metaaloppervlaktes die direct met indrogend douche- of badwater in aanraking komen. Deze schades zijn duidelijk herkenbaar aan een zogenaamd sinaasappeffect op glansfinishes of onuitpoetsbare vlekken op geborstelde finishes. Op deze wijze aangetaste armaturen vallen buiten iedere vorm van garantie.*

Plattegrond

sankomii

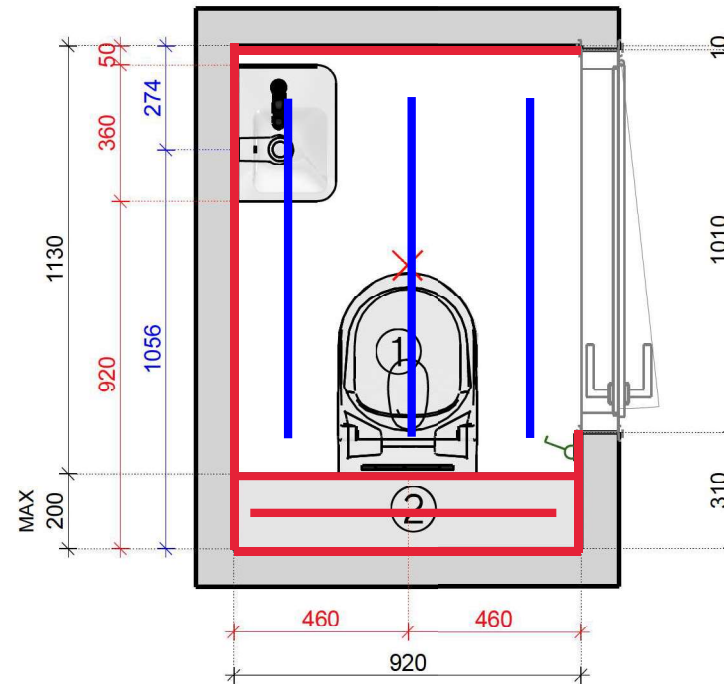
656719 MOSA 27010 RESIDENTIAL WIT MAT 8MM 30X60
WANDTEGEL ONGERECTIFICEERD
Dikte tegel: 8 mm
Liggend en recht boven gestapeld verwerken
Voegkleur: Mapei Moonwhite 103
Profiel: P100 BW

60000350188 MOSA 1103V RESIDENTIAL WARM GRIJS 60X60
VLOERTEGEL GERECTIFICEERD R10
Dikte tegel: 12 mm
Recht verwerken
Voegkleur: Mapei 113 cementgrijs

- ✕ Plafondlichtpunt
 - ① Standaard hoogte wandcloset is 430mm bovenzijde keramiek
 - ② Standaard hoogte reservoir is minimaal 1200mm. Met elke cm. dat het toilet hoger dan standaard wordt geplaatst, verhoogt het reservoir evenredig mee
- Alle maten zijn ruwbouwmaten excl. tegelwerk en circa maten
VI = afgewerkte vloer

Wanden betegelen tot 150 cm

Voeg wand- en vloertegels lopen niet (overal) in elkaar over



LET OP: in verkoopbrochure staat toilet uit het midden geplaatst.

Plattegrond





Tot plafond betegelen

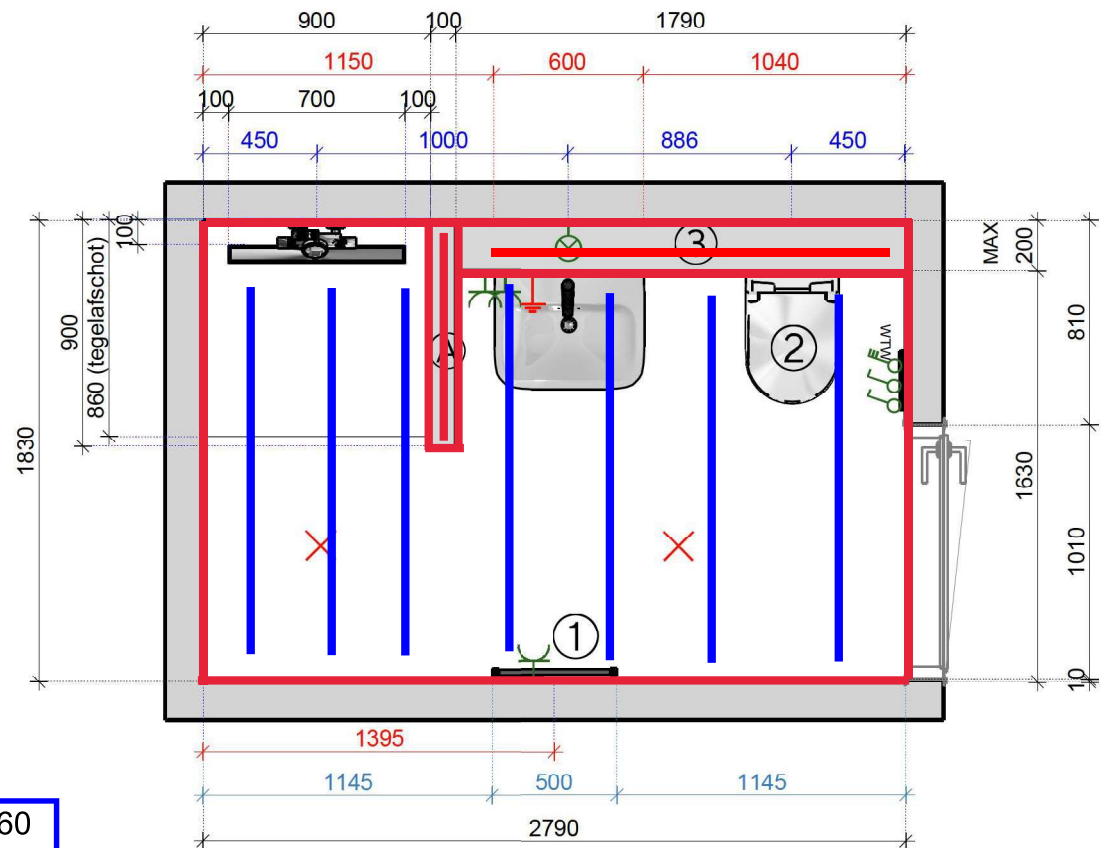
sankomij

656719 MOSA 27010 RESIDENTIAL WIT MAT 8MM 30X60
 WANDTEGEL ONGERECTIFICEERD
 Dikte tegel: 8 mm
 Liggend en recht boven gestapeld verwerken
 Voegkleur: Mapei Moonwhite 103
 Profiel: P100 BW

Voeg wand- en vloertegels lopen niet (overall) in elkaar over

Douchevloer op afschot richting drain.
 Afmeting douchevloer: 90 cm breed en 86 cm lang

- Renvooi
-  2 x Enkele wandschakelaar voor plafondlichtpunt en wandlichtpunt ca.1050mm +VI
 -  WTWschakelaar ca.1050 +VI
 -  Dubbele wandcontactdoos bij wastafel 1050mm +VI
 -  Enkele wandcontactdoos onder radiator ca.500mm +VI
 -  Plafondlichtpunt
 -  Wandlichtpunt ca 1700mm +VI
 -  Aardingspunt onder wastafel
 -  Bouwkundige wand ca.2100mm.+VI
 -  ① Standaard elektr.radiator DRL Lisa Ecodesign 1160x500mm 600Watt wit
 -  ② Standaard hoogte wandcloset is 430mm bovenzijde keramiek
 -  ③ Standaard hoogte reservoir is minimaal 1200mm. Met elke cm dat het toilet hoger dan standaard wordt geplaatst, verhoogt het reservoir evenredig mee
- Alle maten zijn ruwbouwmaten excl.tegelwerk en circa maten
 VI = vanaf afgewerkte vloer



60000350188 MOSA 1103V RESIDENTIAL WARM GRIJS 60X60
 VLOERTEGEL GERECTIFICEERD R10
 Dikte tegel: 12 mm
 Recht verwerken
 Voegkleur: Mapei 113 cementgrijs